



# AL230A

## Комнатный регулятор температуры

Контроллер с выходом 0...10 В для управления, в.т.ч., ЕС-вентиляторами или приводами заслонок.

### Датчик и контроллер в одном корпусе

AL230A представляет собой автономное устройство, совмещающее в одном корпусе датчик температуры и контроллер. Данное решение является более экономичным и легким в монтаже.

### Простое управление

AL230A имеет реверсивный выходной сигнал, что позволяет использовать его как для нагрева, так и для охлаждения. Режим регулирования переключается джампером. Уставка задается с помощью колесика на боковой стороне прибора.

### Простой монтаж

Устройство предназначено для установки непосредственно на поверхность и запитывается 220В - соответственно, нет необходимости в трансформаторе.

### Короткие факты о AL230A

- Датчик температуры вместе с контроллером
- Настраивается для управления нагревом или охлаждением
- Задаваемые уставка, P- и I- составляющие регулятора
- Строгий, стильный дизайн.

## Технические характеристики

Питание	110...240 V AC, 50/60 Hz
Потр. мощность	Max. 0.46 W
Класс защиты	IP30
Температура	0...50°C
Допустимая влажность	10...90 % RH (без конденсации)
Выходы	1 шт., 0...10 V (RL > 10 K)
Размеры (ШxВxГ)	88 x 100 x 30.5 мм
Монтаж	Настенный

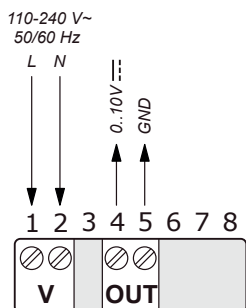


**Low Voltage Directive (LVD) standards:** This product conforms to the requirements of the European Low Voltage Directive (LVD) 2006/95/EC through product standards EN 60730-1 and EN 60730-2-9.

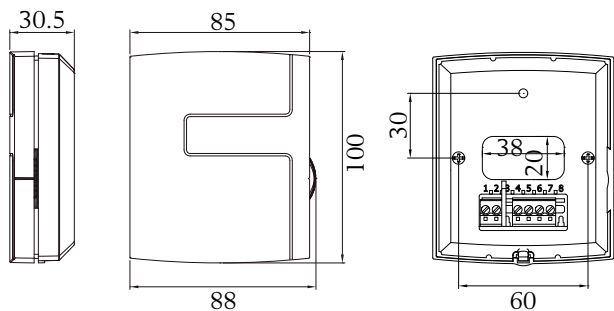
**EMC emissions & immunity standards:** This product conforms to the requirements of the EMC Directive 2004/108/EC through product standards EN 61000-6-1 and EN 61000-6-3.

**RoHS:** This product conforms to the Directive 2011/65/EU of the European Parliament and of the Council.

## Подключение



## Размеры (мм)



### Head office Sweden

Phone: +46 31 720 02 00

Web: [www.regincontrols.com](http://www.regincontrols.com)

Mail: [info@regin.se](mailto:info@regin.se)

THE CHALLENGER IN BUILDING AUTOMATION